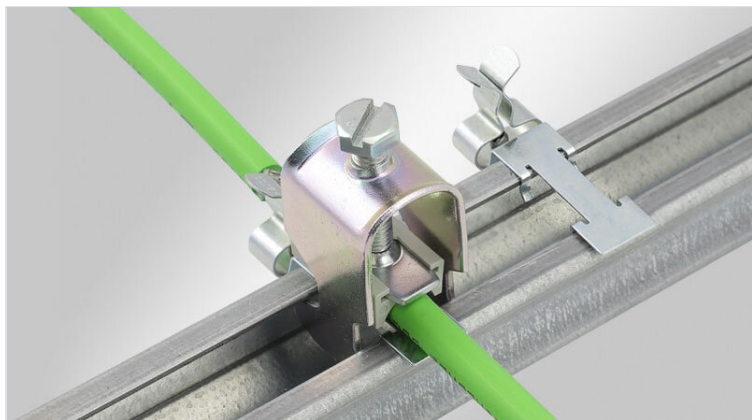


# EMC Stínicí lišty pro 30 mm DIN lištu-C

s i bez integrovaného odlehčení v tahu



Všude tam, kde musí být stínění kabelu připojeno k uzemnění, lze použít EMC stínicí spony. Stínicí spony jsou snadno použitelné a účinné proti rušení šířenému vedením.

Volitelná možnost odlehčení v tahu: kabel je upevněn přes plášť pomocí kabelových pásků.

Díky speciální konstrukci mají stínicí spony MSKL velký rozsah průměrů, zatímco rozměry jsou poměrně malé. (Například spona MSKL 3-12 s 12 mm stíněným kabelem má šířku 26,25 mm).

Stínicí spony lze namontovat pomocí montážní patky SC (je součástí balení).

Stínicí spona LFC nabízí řešení šetřící místo při montáži na C-lištu. Stínicí spona LFC se dotýká stínění kabelu přímo na C-liště, zatímco použití kabelové svorky poskytuje odlehčení v tahu.

Všude tam, kde musí být stínění kabelu připojeno k uzemnění, lze použít EMC stínicí spony. Stínicí spony jsou snadno použitelné a účinné proti rušení šířenému vedením.

**NOVÝ:** sada sestává z EMC stínicí spony LFC a odpovídající kabelové svorky.

## Specifikace

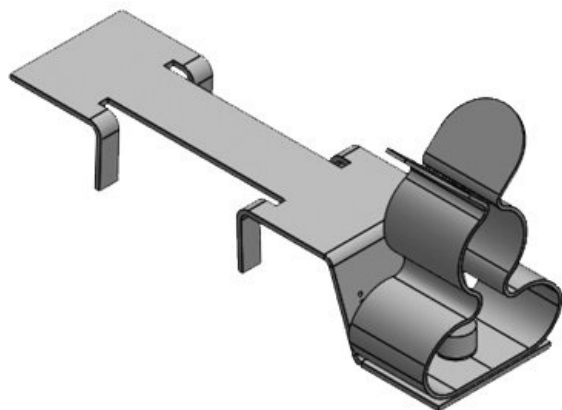
<b>Materiál</b>	Stínicí spony: Pozinkovaná pružinová ocel Stínicí spony: Pozinkovaná ocel Šroubovatelná patka: Pozinkovaná ocel
<b>Vlastnosti</b>	odolnost proti vibracím
<b>Typ montáže</b>	Upevnění pomocí šroubů, Nacvakávání, Zacvakávací

## Výhody

- Možnost odlehčení kabelu v tahu
- Velká kontaktní plocha
- Oddělené stínění a odlehčení v tahu kabelu
- Jednoduchá montáž a demontáž
- Stálý tlak na opletení kabelu, odpadá starost o stav pružiny
- Bezúdržbové, odolné vůči vibracím
- Dvojitě odlehčení v tahu: podle pokynů pro instalaci PROFINET
- Instalace na C-lištu (16-17 mm)
- Úspora místa díky kombinaci stínicí spony LFC a kabelové svorky

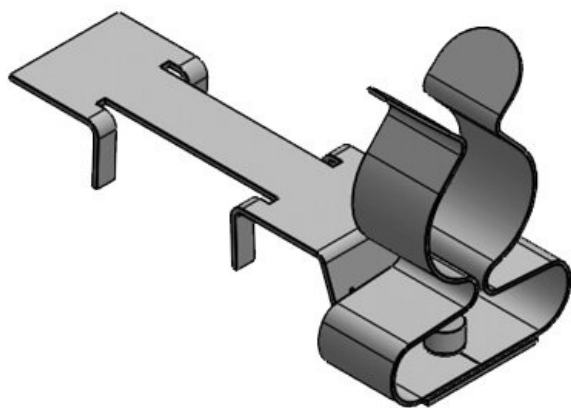
## Typy a velikosti výrobků

LFC|MSKL 3-12



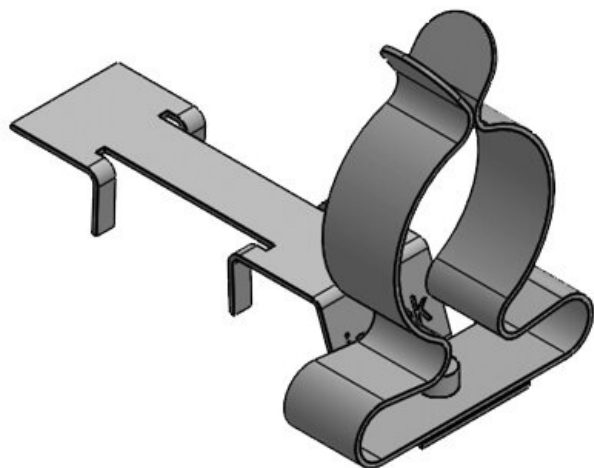
Obj.č.	<b>37670.100</b>	Min. rozsah	<b>3 mm</b>
EAN	<b>4251269322</b>	průměru	
	<b>044</b>	Max. rozsah	<b>12 mm</b>
Bal.	<b>10</b>	průměru	
Počet stínících spon	<b>1</b>	Šířka	<b>15 mm</b>
Délka	<b>45,9 mm</b>	Výška	<b>22 mm</b>
Odlehčení v tahu (podle ČSN EN 62444)	<b>1</b>		
Pro počet kabelů	<b>1</b>		

## LFC|MSKL 8-18



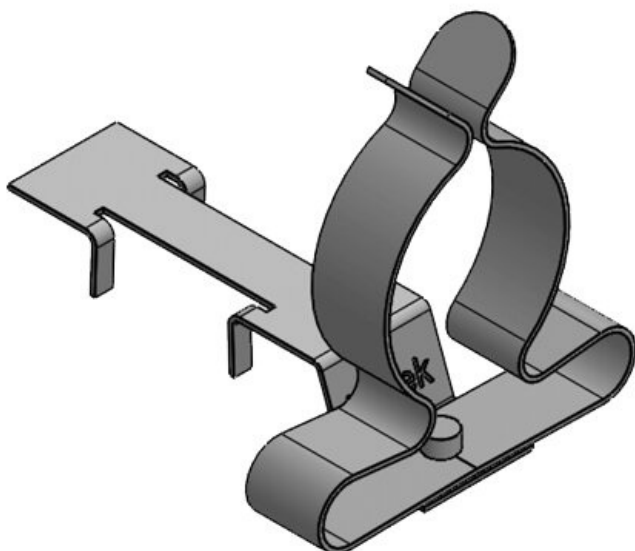
Obj.č.	<b>37671.100</b>	Min. rozsah	<b>8 mm</b>
EAN	<b>4251269322</b>	průměru	
	<b>051</b>	Max. rozsah	<b>18 mm</b>
Bal.	<b>10</b>	průměru	
Počet stínících spon	<b>1</b>	Šířka	<b>20 mm</b>
Délka	<b>45,9 mm</b>	Výška	<b>28,2 mm</b>
Odlehčení v tahu (podle ČSN EN 62444)	<b>1</b>		
Pro počet kabelů	<b>1</b>		

## LFC|SKL 17-22



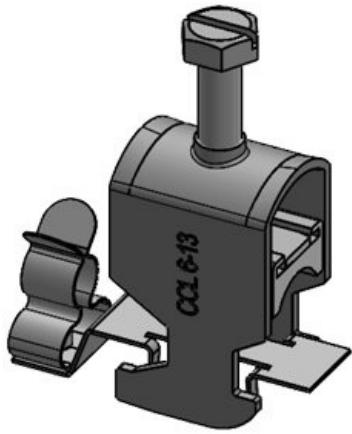
Obj.č.	<b>37672.100</b>	Min. rozsah	<b>17 mm</b>
EAN	<b>4251269322</b>	průměru	
	<b>068</b>	Max. rozsah	<b>22 mm</b>
Bal.	<b>10</b>	průměru	
Počet stínících spon	<b>1</b>	Šířka	<b>26,5 mm</b>
Délka	<b>45,9 mm</b>	Výška	<b>36 mm</b>
Odlehčení v tahu (podle ČSN EN 62444)	<b>1</b>		
Pro počet kabelů	<b>1</b>		

## LFC|SKL 22-30



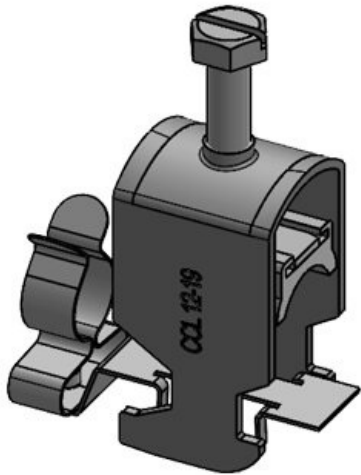
Obj.č.	<b>37673.100</b>	Min. rozsah	<b>22 mm</b>
EAN	<b>4251269322</b>	průměru	
	<b>075</b>	Max. rozsah	<b>30 mm</b>
Bal.	<b>10</b>	průměru	
Počet stínících spon	<b>1</b>	Šířka	<b>35 mm</b>
Délka	<b>45,9 mm</b>	Výška	<b>40,5 mm</b>
Odlehčení v tahu (podle ČSN EN 62444)	<b>1</b>		
Pro počet kabelů	<b>1</b>		

CC-LFC 6-13|MSKL 3-12



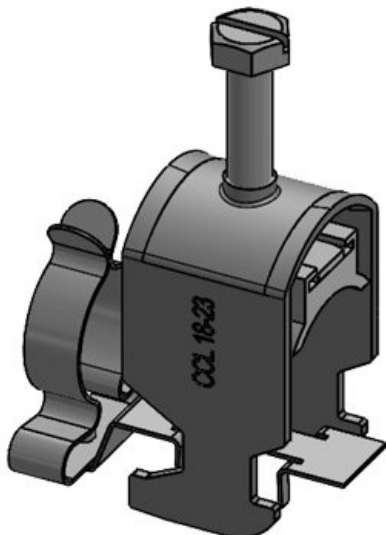
Obj.č.	<b>37680</b>	Min. rozsah	<b>3 mm</b>
EAN	<b>4251269323</b>	průměru	
	<b>652</b>	Max. rozsah	<b>12 mm</b>
Bal.	<b>10</b>	průměru	
Počet stínících spon	<b>1</b>	Šířka	<b>19 mm</b>
Délka	<b>45,9 mm</b>	Výška	<b>36 mm</b>
Odlehčení v tahu (podle ČSN EN 62444)	<b>1</b>	Instalační výška	<b>52 mm</b>
Pro počet kabelů	<b>1</b>		

CC-LFC 12-19|MSKL 8-18



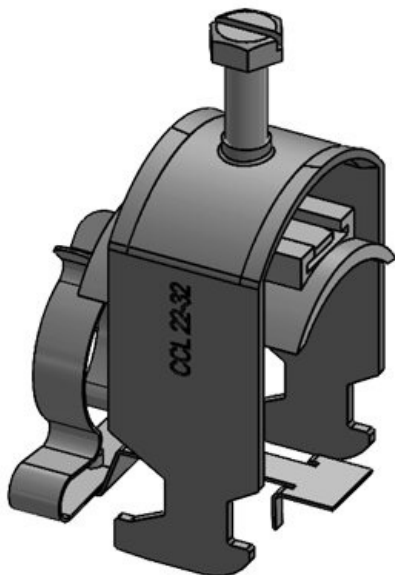
Obj.č.	<b>37681</b>	Min. rozsah	<b>8 mm</b>
EAN	<b>4251269323</b>	průměru	
	<b>669</b>	Max. rozsah	<b>18 mm</b>
Bal.	<b>10</b>	průměru	
Počet stínících spon	<b>1</b>	Šířka	<b>22 mm</b>
Délka	<b>45,9 mm</b>	Výška	<b>36 mm</b>
Odlehčení v tahu (podle ČSN EN 62444)	<b>1</b>	Instalační výška	<b>57 mm</b>
Pro počet kabelů	<b>1</b>		

CC-LFC 18-23|SKL 17-22



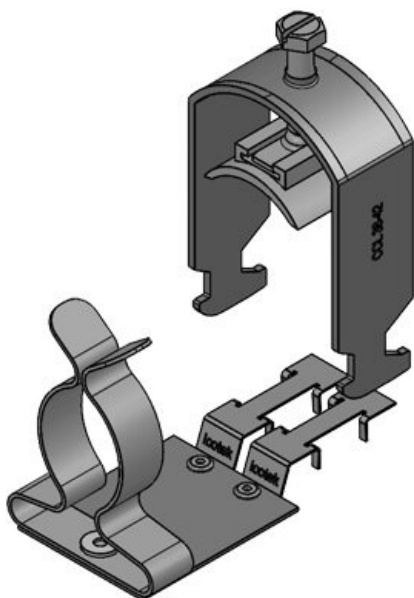
Obj.č.	<b>37682</b>	Min. rozsah	<b>17 mm</b>
EAN	<b>4251269323</b>	průměru	
	<b>676</b>	Max. rozsah	<b>22 mm</b>
Bal.	<b>10</b>	průměru	
Počet stínících spon	<b>1</b>	Šířka	<b>26,5 mm</b>
Délka	<b>45,9 mm</b>	Výška	<b>38 mm</b>
Odlehčení v tahu (podle ČSN EN 62444)	<b>1</b>	Instalační výška	<b>62 mm</b>
Pro počet kabelů	<b>1</b>		

CC-LFC 23-32|SKL 22-30



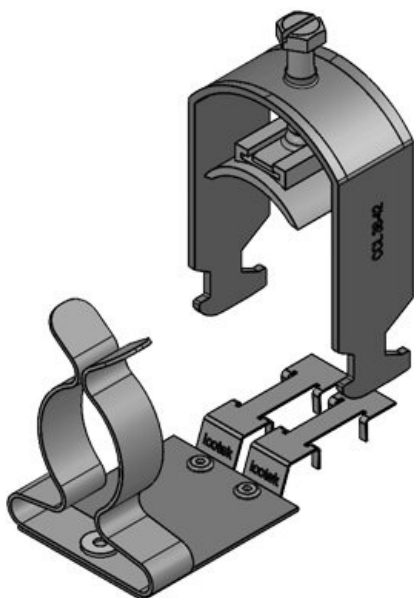
Obj.č.	<b>37683</b>	Min. rozsah	<b>22 mm</b>
EAN	<b>4251269323</b>	průměru	
	<b>683</b>	Max. rozsah	<b>30 mm</b>
Bal.	<b>10</b>	průměru	
Počet stínících spon	<b>1</b>	Šířka	<b>38 mm</b>
Délka	<b>45,9 mm</b>	Výška	<b>52 mm</b>
Odlehčení v tahu (podle ČSN EN 62444)	<b>1</b>	Instalační výška	<b>72 mm</b>
Pro počet kabelů	<b>1</b>		

CC-LFC 32-38|SKL 30-38



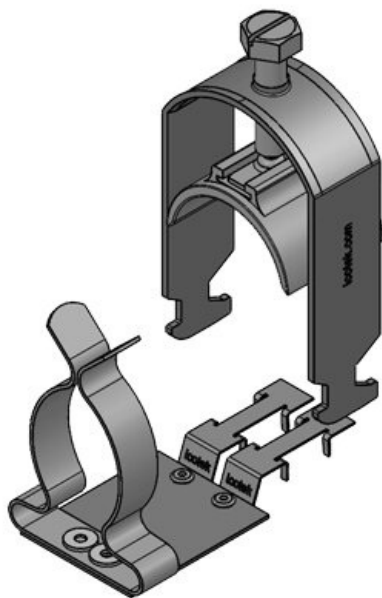
Obj.č.	<b>37688</b>	Min. rozsah	<b>30 mm</b>
EAN	<b>4251269324</b>	průměru	
	<b>192</b>	Max. rozsah	<b>38 mm</b>
Bal.	<b>10</b>	průměru	
Počet stínících spon	<b>1</b>	Šířka	<b>44 mm</b>
Délka	<b>87,7 mm</b>	Výška	<b>62 mm</b>
Odlehčení v tahu (podle ČSN EN 62444)	<b>1</b>	Instalační výška	<b>78 mm</b>
Pro počet kabelů	<b>1</b>		

CC-LFC 38-42|SKL 30-38



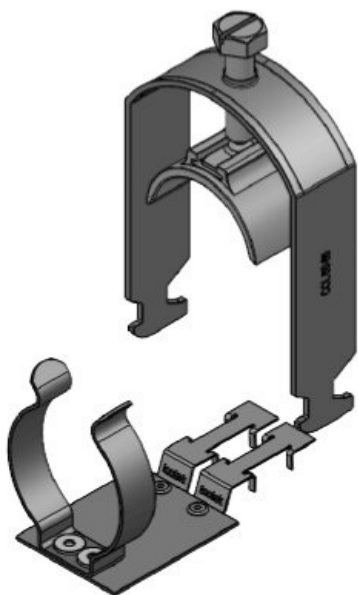
Obj.č.	<b>37684</b>	Min. rozsah	<b>30 mm</b>
EAN	<b>4251269323</b>	průměru	
	<b>782</b>	Max. rozsah	<b>38 mm</b>
Bal.	<b>10</b>	průměru	
Počet stínících spon	<b>1</b>	Šířka	<b>48 mm</b>
Délka	<b>87,7 mm</b>	Výška	<b>67 mm</b>
Odlehčení v tahu (podle ČSN EN 62444)	<b>1</b>	Instalační výška	<b>82 mm</b>
Pro počet kabelů	<b>1</b>		

CC-LFC 42-50|SKL 38-48



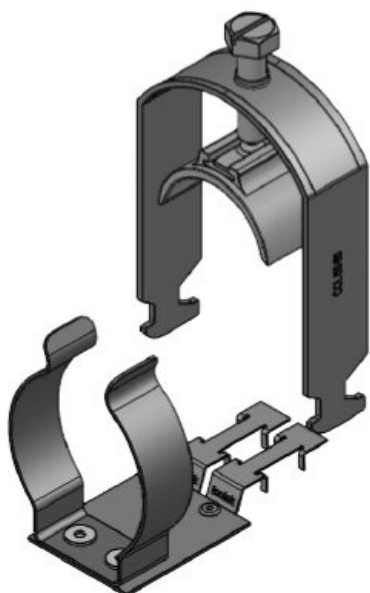
Obj.č.	<b>37685</b>	Min. rozsah	<b>38 mm</b>
EAN	<b>4251269323</b>	průměru	
	<b>799</b>	Max. rozsah	<b>48 mm</b>
Bal.	<b>10</b>	průměru	
Počet stínících spon	<b>1</b>	Šířka	<b>55 mm</b>
Délka	<b>87,7 mm</b>	Výška	<b>83 mm</b>
Odlehčení v tahu (podle ČSN EN 62444)	<b>1</b>	Instalační výška	<b>101 mm</b>
Pro počet kabelů	<b>1</b>		

CC-LFC 50-64|SKL 44-56



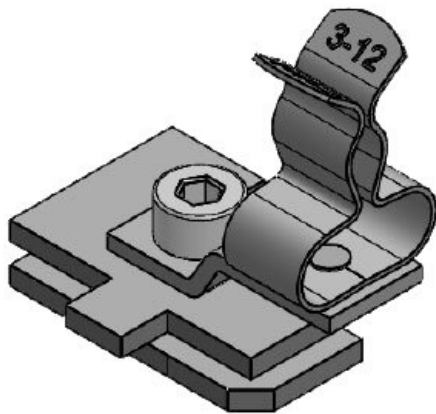
Obj.č.	<b>37686</b>	Min. rozsah	<b>44 mm</b>
EAN	<b>4251269323</b>	průměru	
	<b>805</b>	Max. rozsah	<b>56 mm</b>
Bal.	<b>10</b>	průměru	
Počet stínících spon	<b>1</b>	Šířka	<b>69 mm</b>
Délka	<b>87,7 mm</b>	Výška	<b>98 mm</b>
Odlehčení v tahu (podle ČSN EN 62444)	<b>1</b>	Instalační výška	<b>116 mm</b>
Pro počet kabelů	<b>1</b>		

CC-LFC 50-64|SKL 56-68



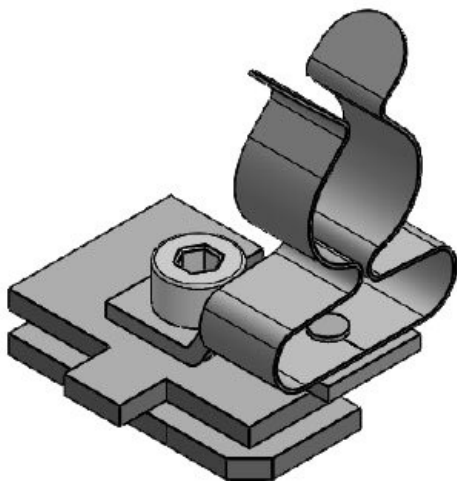
Obj.č.	<b>37687</b>	Min. rozsah	<b>56 mm</b>
EAN	<b>4251269323</b>	průměru	
	<b>928</b>	Max. rozsah	<b>62 mm</b>
Bal.	<b>10</b>	průměru	
Počet stínících spon	<b>1</b>	Šířka	<b>69 mm</b>
Délka	<b>87,7 mm</b>	Výška	<b>98 mm</b>
Odlehčení v tahu (podle ČSN EN 62444)	<b>1</b>	Instalační výška	<b>116 mm</b>
Pro počet kabelů	<b>1</b>		

## SC|LF|MSKL 3-12



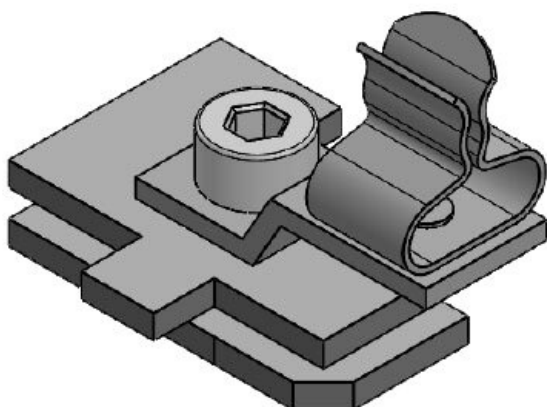
Obj.č.	<b>37608.100</b>	Délka	<b>32 mm</b>
EAN	<b>4251269320</b>	Šířka	<b>22,5 mm</b>
	<b>149</b>	Výška	<b>34,5 mm</b>
Bal.	<b>10</b>	Instalační výška	<b>28 mm</b>
Počet stínících spon	<b>1</b>		
Pro počet kabelů	<b>1</b>		
Min. rozsah průměru	<b>3 mm</b>		
Max. rozsah průměru	<b>12 mm</b>		

## SC|LF|MSKL 8-18



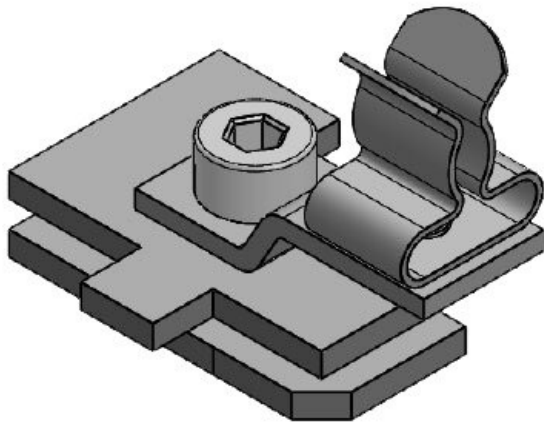
Obj.č.	<b>37610.100</b>	Délka	<b>32 mm</b>
EAN	<b>4251269320</b>	Šířka	<b>22,5 mm</b>
	<b>156</b>	Výška	<b>40,7 mm</b>
Bal.	<b>10</b>	Instalační výška	<b>34,2 mm</b>
Počet stínících spon	<b>1</b>		
Pro počet kabelů	<b>1</b>		
Min. rozsah průměru	<b>8 mm</b>		
Max. rozsah průměru	<b>18 mm</b>		

## SC|LF|SKL 1.5-3



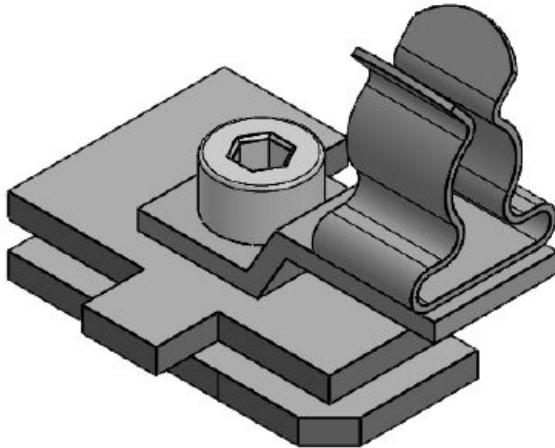
Obj.č.	<b>36251.100</b>	Délka	<b>32</b>
EAN	<b>4251269320</b>	Šířka	<b>22,5</b>
	<b>071</b>	Výška	<b>26,9</b>
Bal.	<b>10</b>	Instalační výška	<b>20,4</b>
Počet stínících spon	<b>1</b>		
Pro počet kabelů	<b>1</b>		
Min. rozsah průměru	<b>1,5 mm</b>		
Max. rozsah průměru	<b>3 mm</b>		

SC|LF|SKL 3-6



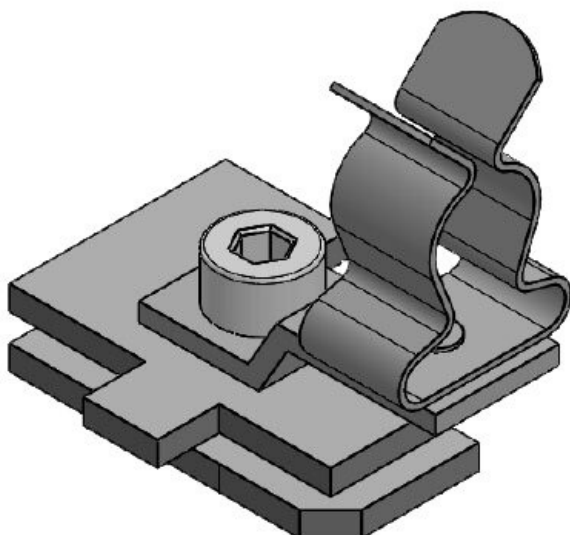
Obj.č.	<b>36253.100</b>	Délka	<b>32 mm</b>
EAN	<b>4251269320</b>	Šířka	<b>22,5 mm</b>
	<b>088</b>	Výška	<b>27,5 mm</b>
Bal.	<b>10</b>	Instalační výška	<b>21 mm</b>
Počet stínících spon	<b>1</b>		
Pro počet kabelů	<b>1</b>		
Min. rozsah průměru	<b>3 mm</b>		
Max. rozsah průměru	<b>6 mm</b>		

SC|LF|SKL 6-8



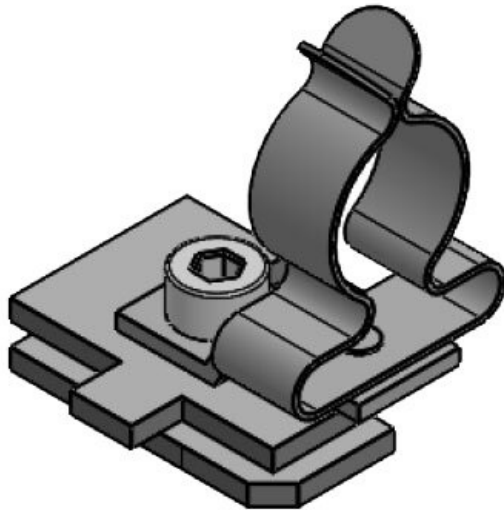
Obj.č.	<b>36255.100</b>	Délka	<b>32 mm</b>
EAN	<b>4251269320</b>	Šířka	<b>22,5 mm</b>
	<b>095</b>	Výška	<b>29 mm</b>
Bal.	<b>10</b>	Instalační výška	<b>22,5 mm</b>
Počet stínících spon	<b>1</b>		
Pro počet kabelů	<b>1</b>		
Min. rozsah průměru	<b>6 mm</b>		
Max. rozsah průměru	<b>8 mm</b>		

SC|LF|SKL 8-11



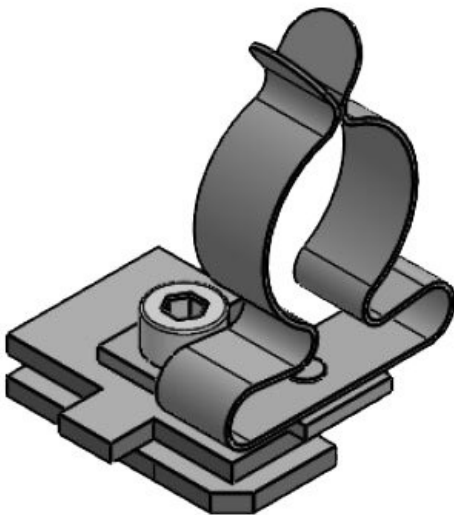
Obj.č.	<b>36256.100</b>	Délka	<b>32 mm</b>
EAN	<b>4251269320</b>	Šířka	<b>22,5 mm</b>
	<b>101</b>	Výška	<b>34 mm</b>
Bal.	<b>10</b>	Instalační výška	<b>27,5 mm</b>
Počet stínících spon	<b>1</b>		
Pro počet kabelů	<b>1</b>		
Min. rozsah průměru	<b>8 mm</b>		
Max. rozsah průměru	<b>11 mm</b>		

SC|LF|SKL 11-17



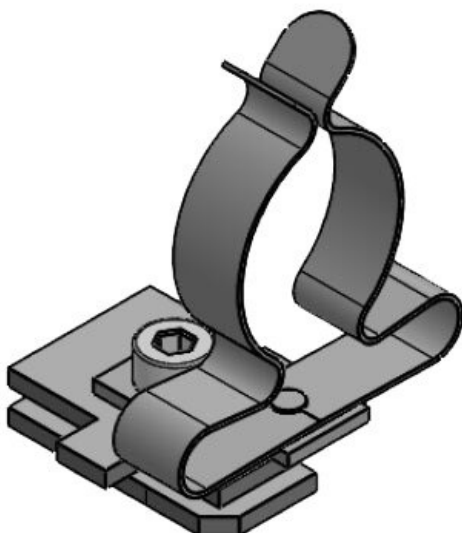
Obj.č.	<b>36257.100</b>	Délka	<b>32 mm</b>
EAN	<b>4251269320</b>	Šířka	<b>23 mm</b>
	<b>118</b>	Výška	<b>41 mm</b>
Bal.	<b>10</b>	Instalační výška	<b>34,5 mm</b>
Počet stínících spon	<b>1</b>		
Pro počet kabelů	<b>1</b>		
Min. rozsah průměru	<b>11 mm</b>		
Max. rozsah průměru	<b>17 mm</b>		

SC|LF|SKL 17-22



Obj.č.	<b>36258.100</b>	Délka	<b>32 mm</b>
EAN	<b>4251269320</b>	Šířka	<b>26,5 mm</b>
	<b>125</b>	Výška	<b>48,5 mm</b>
Bal.	<b>10</b>	Instalační výška	<b>42 mm</b>
Počet stínících spon	<b>1</b>		
Pro počet kabelů	<b>1</b>		
Min. rozsah průměru	<b>17 mm</b>		
Max. rozsah průměru	<b>22 mm</b>		

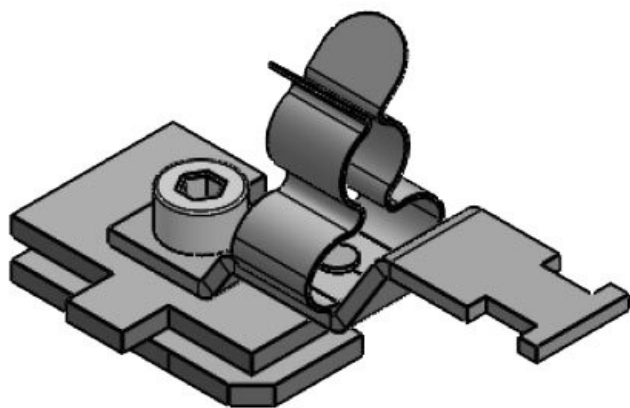
SC|LF|SKL 22-30



Obj.č.	<b>36259.100</b>	Délka	<b>32 mm</b>
EAN	<b>4251269320</b>	Šířka	<b>35 mm</b>
	<b>132</b>	Výška	<b>52,9 mm</b>
Bal.	<b>10</b>	Instalační výška	<b>46,4 mm</b>
Počet stínících spon	<b>1</b>		
Pro počet kabelů	<b>1</b>		
Min. rozsah průměru	<b>22 mm</b>		
Max. rozsah průměru	<b>30 mm</b>		

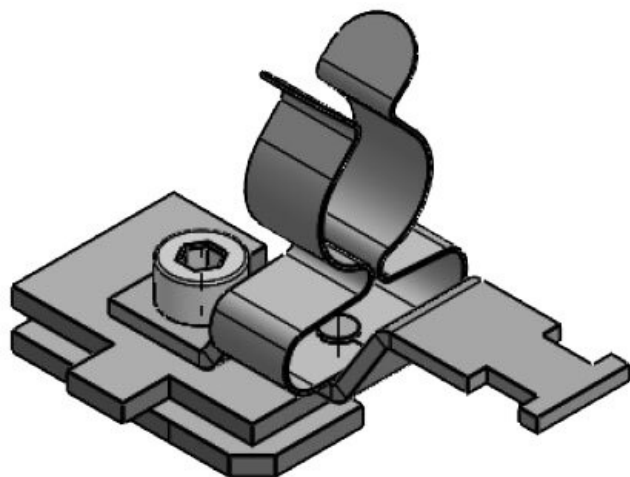


## SC|LFZ-M|MSKL 3-12



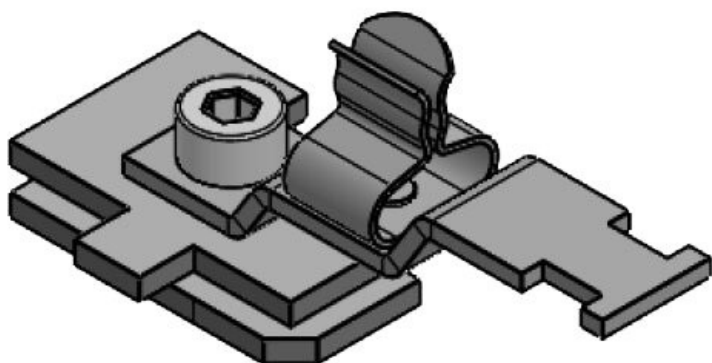
Obj.č.	<b>37612.100</b>	Max. rozsah	<b>12 mm</b>
EAN	<b>4251269320</b>	průměru	
	<b>248</b>	Délka	<b>54,3 mm</b>
Bal.	<b>10</b>	Šířka	<b>22,5 mm</b>
Počet stínících spon	<b>1</b>	Výška	<b>34,5 mm</b>
Odlehčení v tahu (podle ČSN EN 62444)	<b>1</b>	Instalační výška	<b>28 mm</b>
Pro počet kabelů	<b>1</b>		
Min. rozsah průměru	<b>3 mm</b>		

## SC|LFZ-M|MSKL 8-18



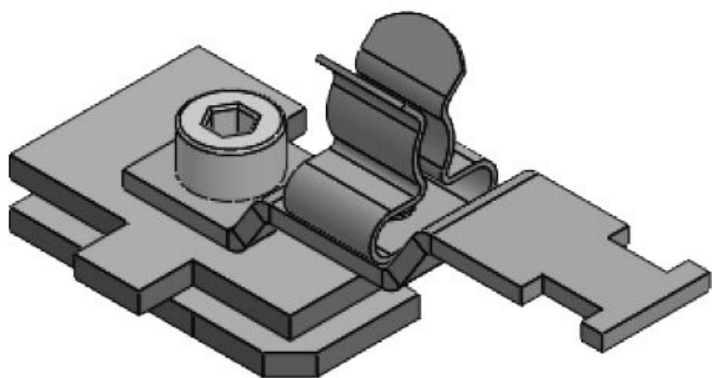
Obj.č.	<b>37614.100</b>	Max. rozsah	<b>18 mm</b>
EAN	<b>4251269320</b>	průměru	
	<b>255</b>	Délka	<b>54,3 mm</b>
Bal.	<b>10</b>	Šířka	<b>22,5 mm</b>
Počet stínících spon	<b>1</b>	Výška	<b>40,7 mm</b>
Odlehčení v tahu (podle ČSN EN 62444)	<b>1</b>	Instalační výška	<b>34,2 mm</b>
Pro počet kabelů	<b>1</b>		
Min. rozsah průměru	<b>8 mm</b>		

## SC|LFZ|SKL 1.5-3



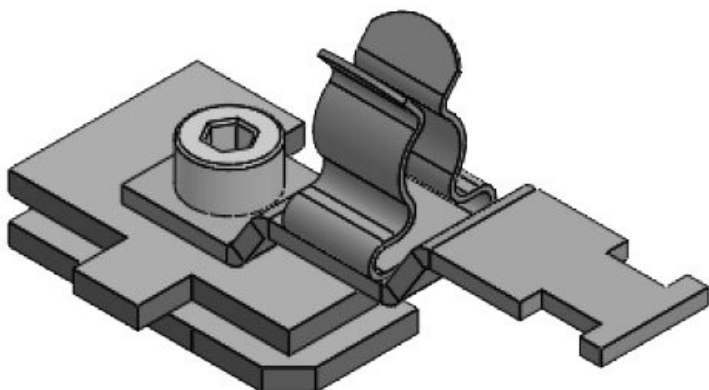
Obj.č.	<b>36910.100</b>	Max. rozsah	<b>3 mm</b>
EAN	<b>4251269320</b>	průměru	
	<b>163</b>	Délka	<b>52,4 mm</b>
Bal.	<b>10</b>	Šířka	<b>22,5 mm</b>
Počet stínících spon	<b>1</b>	Výška	<b>26,9 mm</b>
Odlehčení v tahu (podle ČSN EN 62444)	<b>1</b>	Instalační výška	<b>20,4 mm</b>
Pro počet kabelů	<b>1</b>		
Min. rozsah průměru	<b>1,5 mm</b>		

## SC|LFZ|SKL 3-6



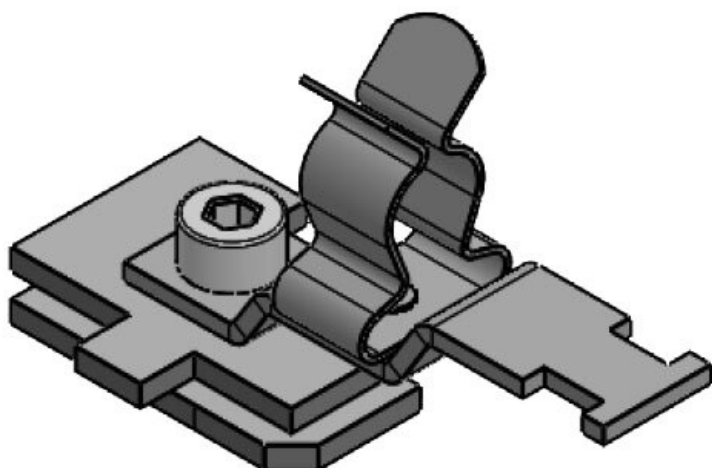
Obj.č.	<b>36915.100</b>	Max. rozsah	<b>6 mm</b>
EAN	<b>4251269320</b>	průměru	
	<b>170</b>	Délka	<b>52,4 mm</b>
Bal.	<b>10</b>	Šířka	<b>22,5 mm</b>
Počet stínících spon	<b>1</b>	Výška	<b>27,5 mm</b>
Odlehčení v tahu (podle ČSN EN 62444)	<b>1</b>	Instalační výška	<b>21 mm</b>
Pro počet kabelů	<b>1</b>		
Min. rozsah průměru	<b>3 mm</b>		

## SC|LFZ|SKL 6-8



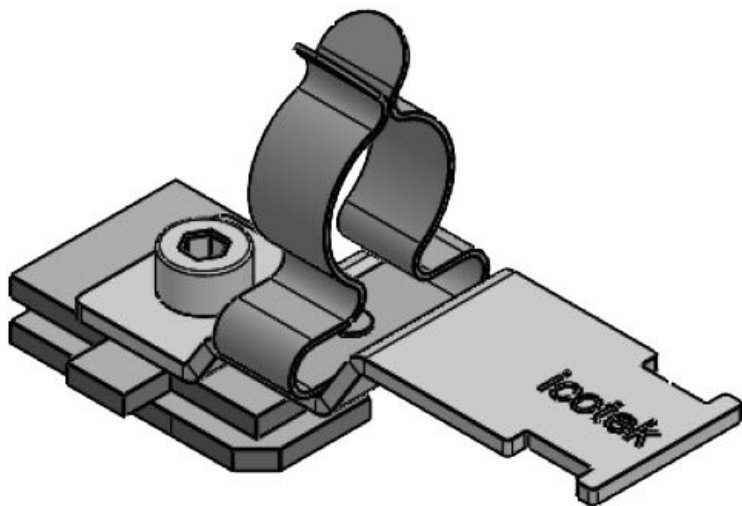
Obj.č.	<b>36920.100</b>	Max. rozsah	<b>8 mm</b>
EAN	<b>4251269320</b>	průměru	
	<b>187</b>	Délka	<b>52,4 mm</b>
Bal.	<b>10</b>	Šířka	<b>22,5 mm</b>
Počet stínících spon	<b>1</b>	Výška	<b>29 mm</b>
Odlehčení v tahu (podle ČSN EN 62444)	<b>1</b>	Instalační výška	<b>22,5 mm</b>
Pro počet kabelů	<b>1</b>		
Min. rozsah průměru	<b>6 mm</b>		

## SC|LFZ|SKL 8-11



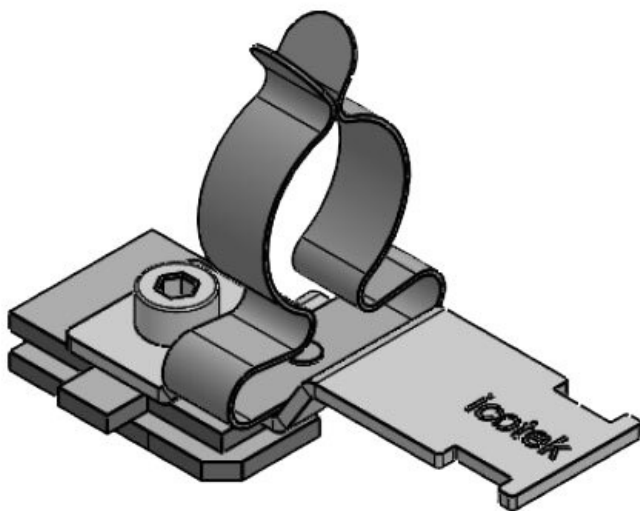
Obj.č.	<b>36925.100</b>	Max. rozsah	<b>11 mm</b>
EAN	<b>4251269320</b>	průměru	
	<b>194</b>	Délka	<b>52,4 mm</b>
Bal.	<b>10</b>	Šířka	<b>22,5 mm</b>
Počet stínících spon	<b>1</b>	Výška	<b>34 mm</b>
Odlehčení v tahu (podle ČSN EN 62444)	<b>1</b>	Instalační výška	<b>27,5 mm</b>
Pro počet kabelů	<b>1</b>		
Min. rozsah průměru	<b>8 mm</b>		

SC|LFZ|SKL 11-17



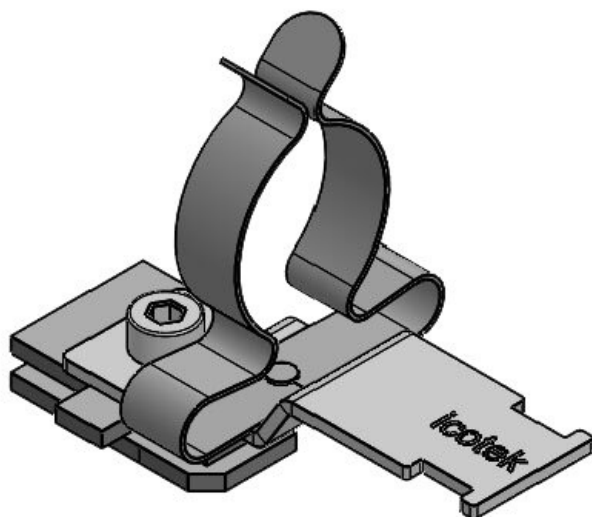
Obj.č.	<b>36930.100</b>	Max. rozsah	<b>17 mm</b>
EAN	<b>4251269320</b>	průměru	
	<b>200</b>	Délka	<b>62 mm</b>
Bal.	<b>10</b>	Šířka	<b>23 mm</b>
Počet stínících spon	<b>1</b>	Výška	<b>41 mm</b>
Odlehčení v tahu (podle ČSN EN 62444)	<b>1</b>	Instalační výška	<b>34,5 mm</b>
Pro počet kabelů	<b>1</b>		
Min. rozsah průměru	<b>11 mm</b>		

SC|LFZ|SKL 17-22



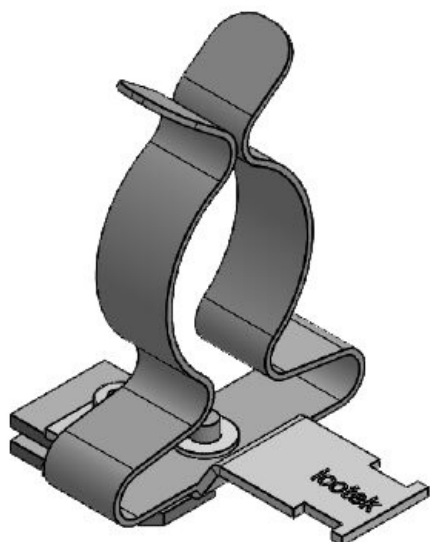
Obj.č.	<b>36935.100</b>	Max. rozsah	<b>22 mm</b>
EAN	<b>4251269320</b>	průměru	
	<b>217</b>	Délka	<b>62 mm</b>
Bal.	<b>10</b>	Šířka	<b>26,5 mm</b>
Počet stínících spon	<b>1</b>	Výška	<b>48,5 mm</b>
Odlehčení v tahu (podle ČSN EN 62444)	<b>1</b>	Instalační výška	<b>42 mm</b>
Pro počet kabelů	<b>1</b>		
Min. rozsah průměru	<b>17 mm</b>		

SC|LFZ|SKL 22-30



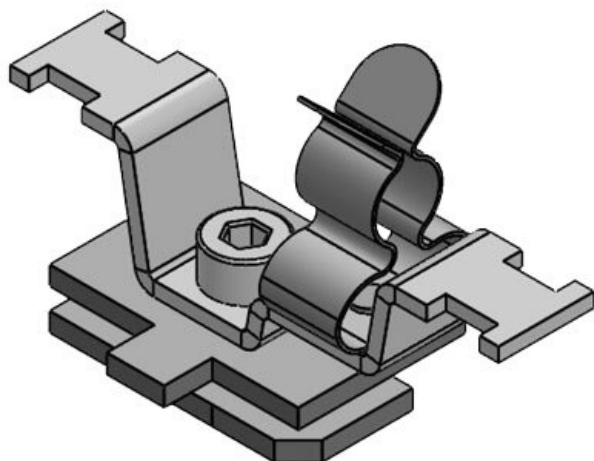
Obj.č.	<b>36940.100</b>	Max. rozsah	<b>30 mm</b>
EAN	<b>4251269320</b>	průměru	
	<b>224</b>	Délka	<b>62 mm</b>
Bal.	<b>10</b>	Šířka	<b>35 mm</b>
Počet stínících spon	<b>1</b>	Výška	<b>52,9 mm</b>
Odlehčení v tahu (podle ČSN EN 62444)	<b>1</b>	Instalační výška	<b>46,4 mm</b>
Pro počet kabelů	<b>1</b>		
Min. rozsah průměru	<b>22 mm</b>		

SC|LFZ|SKL 30-38



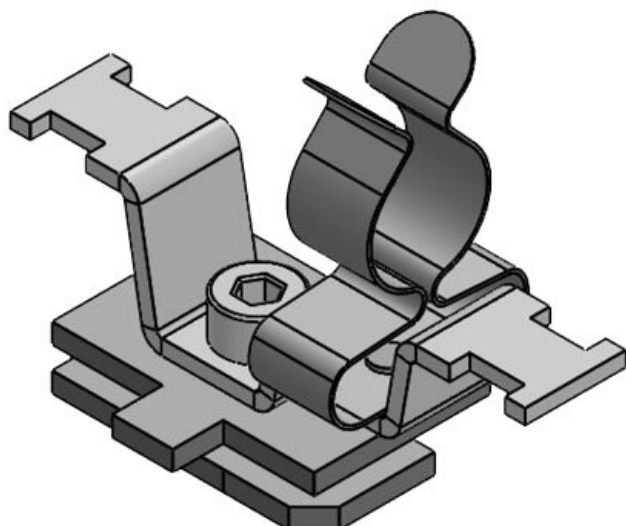
Obj.č.	<b>36941.100</b>	Max. rozsah	<b>38 mm</b>
EAN	<b>4251269320</b>	průměru	
	<b>231</b>	Délka	<b>62 mm</b>
Bal.	<b>10</b>	Šířka	<b>46,5 mm</b>
Počet stínících spon	<b>1</b>	Výška	<b>76,5 mm</b>
Odlehčení v tahu (podle ČSN EN 62444)	<b>1</b>	Instalační výška	<b>70 mm</b>
Pro počet kabelů	<b>1</b>		
Min. rozsah průměru	<b>30 mm</b>		

SC|LF2Z-M|MSKL 3-12



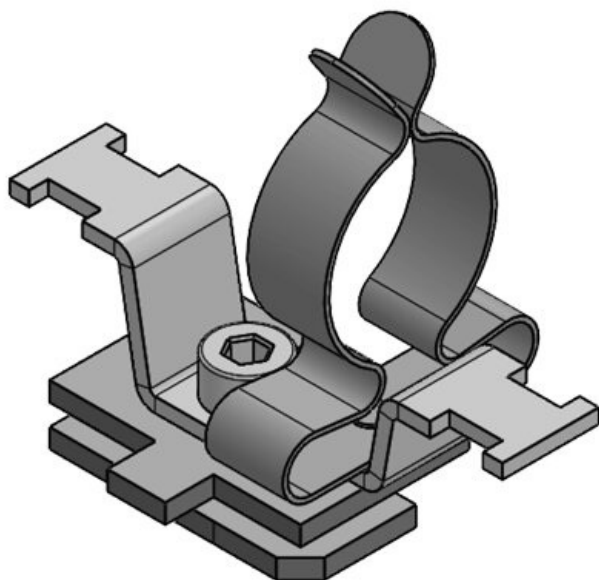
Obj.č.	<b>37612.150</b>	Pro počet	<b>1</b>
EAN	<b>4251269321</b>	kabelů	
	<b>337</b>	Min. rozsah	<b>3 mm</b>
Bal.	<b>10</b>	průměru	
Počet stínících spon	<b>1</b>	Max. rozsah	<b>12 mm</b>
Délka	<b>51 mm</b>	průměru	
Šířka	<b>22,5 mm</b>	Výška	<b>28 mm</b>
Odlehčení v tahu (podle ČSN EN 62444)	<b>1</b>		

SC|LF2Z-M|MSKL 8-18



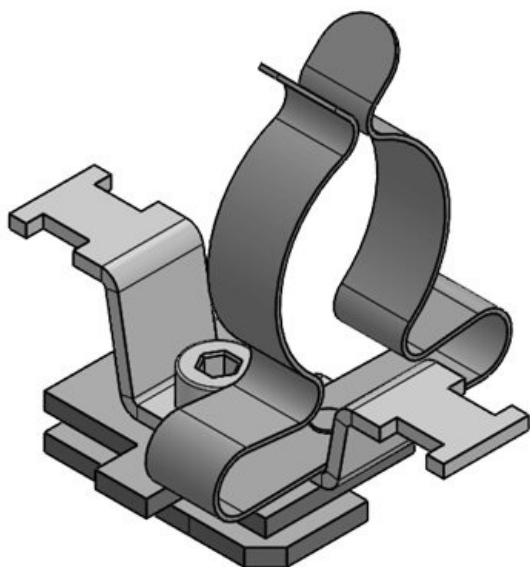
Obj.č.	<b>37614.150</b>	Pro počet	<b>1</b>
EAN	<b>4251269321</b>	kabelů	
	<b>344</b>	Min. rozsah	<b>8 mm</b>
Bal.	<b>10</b>	průměru	
Počet stínících spon	<b>1</b>	Max. rozsah	<b>18 mm</b>
Délka	<b>51 mm</b>	průměru	
Šířka	<b>22,5 mm</b>	Výška	<b>34,2 mm</b>
Odlehčení v tahu (podle ČSN EN 62444)	<b>1</b>		

## SC|LF2Z|SKL 17-22



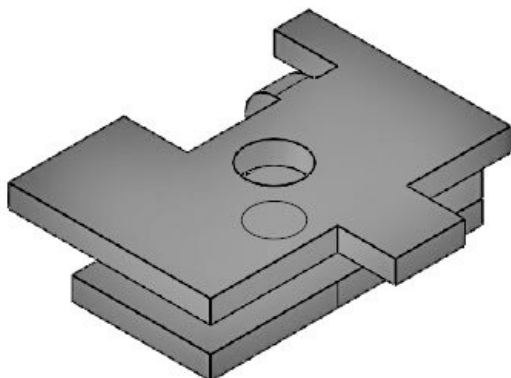
Obj.č.	<b>37594.150</b>	Pro počet	<b>1</b>
EAN	<b>4251269324</b>	kabelů	
	<b>895</b>	Min. rozsah	<b>17 mm</b>
Bal.	<b>10</b>	průměru	
Počet stínících spon	<b>1</b>	Max. rozsah	<b>22 mm</b>
Délka	<b>51 mm</b>	průměru	
Šířka	<b>22,5 mm</b>	Výška	<b>48,5 mm</b>
Odlehčení v tahu (podle ČSN EN 62444)	<b>1</b>		

## SC|LF2Z|SKL 22-30



Obj.č.	<b>37595.150</b>	Pro počet	<b>1</b>
EAN	<b>4251269324</b>	kabelů	
	<b>901</b>	Min. rozsah	<b>22 mm</b>
Bal.	<b>10</b>	průměru	
Počet stínících spon	<b>1</b>	Max. rozsah	<b>30 mm</b>
Délka	<b>51 mm</b>	průměru	
Šířka	<b>22,5 mm</b>	Výška	<b>53 mm</b>
Odlehčení v tahu (podle ČSN EN 62444)	<b>1</b>		

## SC single, with twist protection



Obj.č.	<b>36231</b>	Počet otvorů	<b>1</b>
EAN	<b>4251269302</b>	Průměr otvorů	<b>4,1 mm</b>
	<b>251</b>	pro šrouby	
Bal.	<b>10</b>	Závit	<b>M4</b>
Délka	<b>26 mm</b>		
Šířka	<b>22,5 mm</b>		
Výška	<b>6,5 mm</b>		
Instalační výška	<b>2 mm</b>		

